

# AVANT®

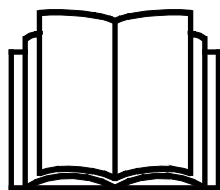
## Bruksanvisning for redskap



## Skrape

Produktnummer

A36910



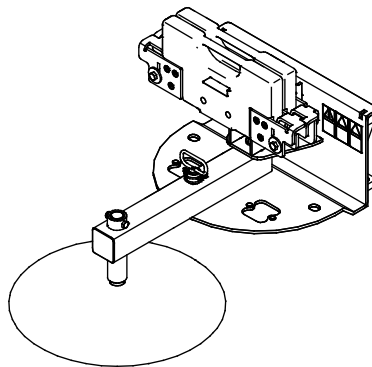
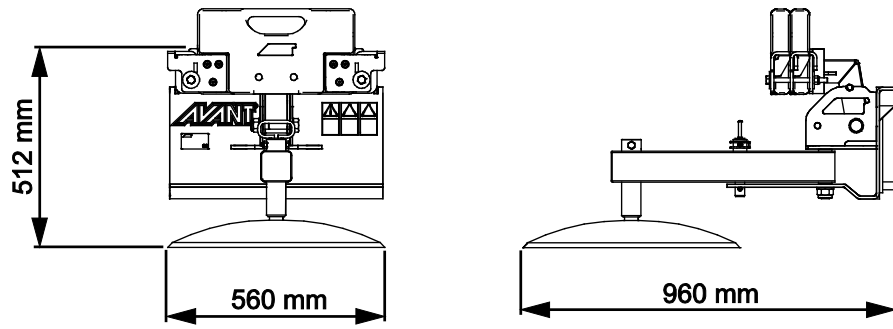
Vennligst les denne bruksanvisningen nøye før du bruker utstyret, og følg alle instruksjonene.

Ta vare på denne bruksanvisningen for senere bruk.

Produsent:

**AVANT**<sup>®</sup>  
AVANT TECNO OY  
e-mail: sales@avanttecono.com

Ylötie I  
33470 YLÖJÄRVI  
FINLAND  
Tel. +358 3 347 8800  
Fax +358 3 348 5511



# INNHold

<b>1. FORORD</b> .....	<b>4</b>
Advarselsymboler som brukes i denne håndboken .....	5
<b>2. TILTENKT BRUK</b> .....	<b>6</b>
<b>3. SIKKERHETSANVISNINGER FOR BRUK AV REDSKAPET</b> .....	<b>7</b>
3.1    Sikker avslutningsprosedyre .....	8
3.2    Personlig verneutstyr .....	9
<b>4. TEKNISKE SPESIFIKASJONER</b> .....	<b>10</b>
4.1    Sikkerhetsetiketter og hovedkomponenter på redskapet.....	10
4.2    Løfting.....	12
<b>5. FESTE REDSKAPET</b> .....	<b>13</b>
<b>6. INSTRUKSJONER FOR BRUK</b> .....	<b>15</b>
6.1    Kontroll før bruk.....	15
6.2    Brukerkvalifikasjoner .....	15
6.3    Betjene den skålformede skrapen .....	16
6.4    Transportposisjon .....	17
6.5    Oppbevaring av redskapet .....	17
<b>7. VEDLIKEHOLD OG SERVICE</b> .....	<b>18</b>
7.1    Inspisering av metallkonstruksjoner .....	18
7.2    Rengjøring av redskapet .....	18
<b>8. GARANTIBETINGELSER</b> .....	<b>19</b>

## I. Forord

---

Avant Tecno Oy takker for at du har valgt å kjøpe dette redskapet til Avant-minilasteren din. Det er utviklet og produsert basert på flere års erfaring med produktutvikling og produksjon. Ved å gjøre deg kjent med denne håndboken og å følge anvisningene sikrer du din egen sikkerhet og at utstyret kan fungere pålitelig og ha lang levetid. Les anvisningene nøye før du begynner å bruke utstyret eller utføre vedlikehold.

Formålet med denne håndboken er å hjelpe deg med å:

- betjene utstyret på en sikker og effektiv måte
- være oppmerksom på og forhindre eventuelle farlige situasjoner
- holde utstyret intakt og sørge for lang levetid

Med disse anvisningene kan selv uerfarne brukere bruke verktøyet og minilasteren sikkert. Håndboken omfatter viktige anvisninger også for erfarne AVANT-operatører. Sikre at alle som bruker minilasteren har fått tilstrekkelig veiledning og gjort seg kjent med minilasterens håndbok, alt utstyret som brukes og sikkerhetsanvisningene, før utstyret tas i bruk. Det er forbudt å bruke utstyret til andre formål eller på andre måter enn det som beskrives i denne håndboken. Denne håndboken skal beholdes gjennom hele utstyrets levetid. Hvis du selger eller overfører utstyret, må du sørge for å levere håndboken til den nye eieren. Hvis håndboken mistes eller ødelegges, kan du få en ny håndbok fra din nærmeste Avant-forhandler, eller rett fra produsenten.

I tillegg til sikkerhetsreglene i denne bruksanvisningen må du følge alle gjeldende sikkerhetsregler om arbeids-, lokale lover og andre regler som angår bruken av dette utstyret. Spesielt reglene om bruk på offentlig vei må følges. Kontakt Avant-forhandleren for mer informasjon om lokale krav før du bruker lasteren på veier.

Ta kontakt med din lokale AVANT-forhandler for spørsmål, service, reservedeler eller problemer som måtte oppstå under bruk av maskinen din.

Denne håndboken er oversatt fra den engelske originalteksten. På grunn av kontinuerlig produktutvikling vil noen av detaljene som vises i denne håndboken kunne være forskjellig fra utstyret ditt. Bildene kan også vise tilleggsutstyr og funksjoner som ikke er tilgjengelige for øyeblikket. Vi forbeholder oss retten til å endre innholdet i håndboken uten forvarsel. Copyright © 2022 Avant Tecno Oy. Med enerett.

## Advarselsymboler som brukes i denne håndboken

Følgende varselsymboler brukes i hele denne håndboken. De angir faktorer som må tas hensyn til for å redusere faren for personskade og ødelagt eiendom.



### ADVARSEL SIKKERHETSVARSELSYMBOL

Dette symbolet betyr: **“Advarsel, vær oppmerksom! Sikkerheten din kan være utsatt!”**

Les meldingen som følger nøye, den advarer mot en umiddelbar fare som kan medføre alvorlig personskade.

Sikkerhetsvarselsymbolet for seg selv og med tilhørende sikkerhetsvarsler angir viktige sikkerhetsmeldinger gjennom hele denne håndboken. Den brukes til å tiltrekke oppmerksomheten mot anvisninger som kan påvirke din egen og andres personlige sikkerhet. Når du ser dette symbolet, må du være oppmerksom – det kan påvirke sikkerheten din. Les meldingen som følger nøye, og meld fra til andre brukere.

### FARE

Dette signalordet angir en farlig situasjon som, hvis den ikke unngås, vil medføre dødsfall eller alvorlig personskade.

### ADVARSEL

Dette signalordet angir en potensielt farlig situasjon som, hvis den ikke unngås, kan medføre alvorlig personskade eller dødsfall.

### FORSIKTIG

Dette signalordet brukes når en mindre fare kan oppstå hvis anvisningene ikke følges riktig.

### VIKTIG

Dette symbolet gjør oppmerksom på informasjon om korrekt betjening og vedlikehold av utstyret.

Hvis ikke informasjonen ved dette symbolet respekteres, kan det føre til at utstyret blir ødelagt eller forårsaker skade på annen eiendom.



### 3. Sikkerhetsanvisninger for bruk av redskapet

Vær oppmerksom på at sikkerhet er resultatet av flere faktorer. Laster-redskap-kombinasjonen er svært kraftig, og feil eller uaktsom bruk eller vedlikehold kan føre til alvorlige personskader eller materielle skader. Som følge av dette må alle brukere gjøre seg kjent med riktig bruk og brukerveiledningene for både lasteren og redskapet før utstyret tas i bruk. Ikke bruk dette redskapet hvis du ikke har gjort deg helt kjent med bruken og tilhørende farer.



**FARE**

**Misbruk, uaktsom bruk eller bruk av redskap som er i dårlig stand kan føre til fare for alvorlige personskader.** Gjør deg kjent med kontrollene til lasteren, riktig koblingsprosedyre og riktig måte å drive redskapet på i et sikkert område. Undersøk spesielt hvordan redskapet stoppes på en sikker måte. Les alle sikkerhetsforholdsregler nøye.

**Les alle sikkerhetsregler nøye før du arbeider med redskapet**



**ADVARSEL**

- Når du kobler et redskap til kompaktlasteren, **kontroller at låsestiftene på lasterens hurtigkoblingsplate er i nedre posisjon og at de har last redskapet til kompaktlasteren.** Aldri løft eller flytt et ulåst redskap.
- Dette redskapet er laget til én bruker om gangen. Ikke la andre komme nær fareområdet til utstyret under bruk.
- Transporter alltid redskapet så lavt som mulig for å holde tyngdepunktet lavt, og hold teleskoparmen trukket tilbake under kjøring.
- **Fare for kvelning – bruk aldri en kompaktlaster som er utstyrt med en forbrenningsmotor i små rom eller i dårlig ventilerte områder.** Kontroller at ventilasjonen er tilstrekkelig når du kjører innendørs. Bruk ikke kompaktlasteren i lukkede rom uavhengig av motor- eller drivstofftype. Eksosgassene kan danne en farlig konsentrasjon.
- **Fare for støt pga. plutselig stopp - Ikke kjør i høy hastighet med mindre du kan være sikker på at det ikke er noen hindringer i arbeidsområdet.** Vær oppmerksom og kjør alltid forsiktig. Husk at kompaktlasteren kan plutselig stoppe hvis redskapet treffer en hindring. Bruk alltid sikkerhetssele.
- Aldri gå under et hevet redskap eller lastearmen. Vær oppmerksom på den skålformede skrapen, som kan senkes selv hvis motoren til kompaktlasteren er slått av.
- Bruk ikke redskaper til å løfte eller transportere mennesker eller som arbeidsplattform, ikke engang midlertidig.
- Pass på at du kun benytter redskaper som er i god stand. Sjekk redskaper grundig med jevne mellomrom. Ikke foreta endringer på redskapet på noen måte som kan påvirke sikkerheten. Det er forbudt å drille hull i , sveise eller andre måter å fikse kroker eller andre objekter på redskaper.
- Bruk utstyret kun til tiltenkt formål. Annen bruk kan skape unødvendige sikkerhetsrisikoer, og utstyret kan ta skade.
- Påse at minilasteren er utstyrt med nødvendig sikkerhetsutstyr, og at det er i god stand. Sikkerhetsbelte må benyttes. Hvis det er spesielle farer knyttet til et arbeidsområde, må passende sikkerhetsutstyr benyttes.
- Les også sikkerhetsreglene og korrekt bruk av maskinen i bruksanvisningen for minilasteren.



**FARE**

**Kvelningsfare – sikre lufting.** Eksos fra motoren inneholder blant andre forurensningsprodukter karbonmonoksid (CO), en giftig gass som du verken kan se eller lukte. Hvis du bruker kompaktlasteren i et lukket eller i et dårlig ventilert område, vil du miste bevisstheten eller dø i løpet av minutter.



**ADVARSEL**

**Klemfare – aldri la noen befinne seg under et redskap eller lastebommen.** Husk at lasterbommen kan senkes eller tiltes, selv når motoren er slått av (klemfare). Lasteren skal ikke forlates for å holde en last løftet i lengre tid. Alltid senk redskapet ned til en trygg stilling før du forlater føreriset.



### 3.1 Sikker avslutningsprosedyre

**Sikker stopp av redskapet før du beveger deg i nærheten av redskapet:**



**ADVARSEL**

**Alltid stans redskapet ved bruk av den sikre stopprosedyren, før du forlater føreriset.** Den sikre stopprosedyren forhindrer all utilsiktet bevegelse av redskapet. Vær oppmerksom på at lasterbommen kan bevege seg nedover, selv om lasterens motor er slått av. Sikker stopprosedyre:

- Senk bommen og redskapet ned på bakken.
- Slå av lasterens motor og sett på parkeringsbremsen.
- Avlast resttrykket fra hydraulikksystemet og før alle kontrollspakene til endestillingene flere ganger.
- Forsikre deg om at maskinen ikke starter ved å ta ut tenningsnøkkelen.



## 3.2 Personlig verneutstyr

Husk å bruke egnet personlig verneutstyr:



- Støynivået i førerstedet kan være høyere enn 85 dB(A) avhengig av lastermodell og driftssyklus. Utstrakt eksponering for høy lyd kan føre til nedsatt hørsel. Bruk hørselsvern mens du jobber med lasteren.



- Bruk vernehansker.



- Bruk vernesko mens du jobber med lasteren.



- Bruk åndedrettsmaske.



- Når du arbeider på byggeplasser, anbefales bruk av hjelm og kan være obligatorisk i tillegg til struktur for beskyttelse mot fallende gjenstander (FOPS) på lasteren. Informer deg om annet nødvendig sikkerhetsutstyr på den konkrete byggeplassen.



**ADVARSEL**

**Risiko for alvorlige personskader – Bruk nødvendig sikkerhetsutstyr.** Informer deg om annet nødvendig sikkerhetsutstyr på de konkrete byggeplassene. Når du f.eks. jobber på en byggeplass, kreves det bruk av vernehjelm. Du skal også bruke støvmaske under støvete forhold.



## 4. Tekniske spesifikasjoner

Tabell 2 – Skålformet skraper - Spesifikasjoner

<b>Produktnummer</b>	<b>A36910</b>
Skivediameter:	560 mm
Lengde:	960 mm
Bredde:	560 mm
Høyde:	507 mm
Vekt:	60 kg
Kompatible AVANT-kompaktlastere:	Se tabell 1, side 6

### 4.1 Sikkerhetsetiketter og hovedkomponenter på redskapet

Nedenfor angis en liste over etiketter og merker på redskapet. De må være synlige og lesbare på utstyret. Alltid bytt skadede eller manglende etiketter. Nye merker kjøpes via forhandleren din eller ved å henvende deg til kontaktinformasjonen angitt på dekslet.



ADVARSEL

**Sjekk at alle advarselsmerker er lesbare.** Advarselsmerkene inneholder viktig sikkerhetsinformasjon, og de hjelper til med å identifisere og huske farene relatert til utstyret. Erstatt skadede eller manglende advarselsmerker med nye.



A46771



A46772



A46803

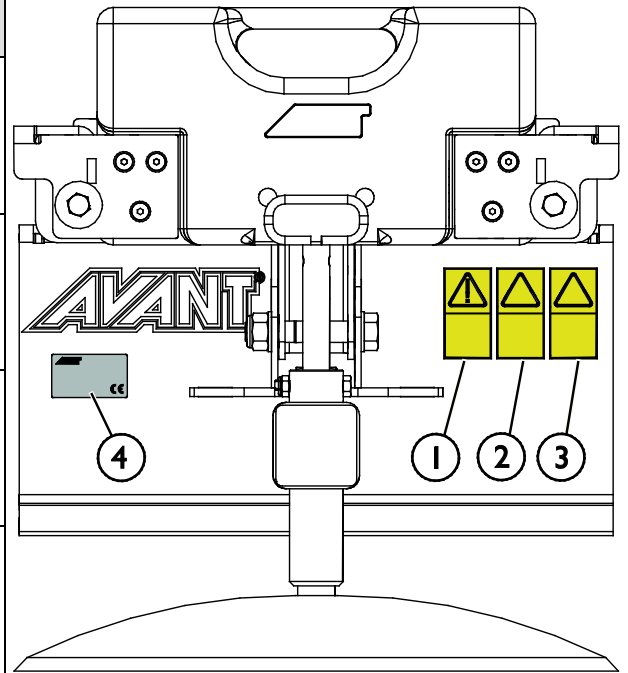
<b>AVANT</b> ® Avant Tecno Oy Ylöte 1 FIN-33470 YLÖJÄRVI	
<b>TYPE</b>	<b>No.</b>
	kg
	l/min
<b>Max</b>	l/min, MPa ( bar)
	<b>Made in EU</b>
2018	<a href="http://www.avanttecno.com">www.avanttecno.com</a>

Redskapetets identifikasjonsplate  
A420983

**Slik setter du på et nytt merke:** Rengjør overflaten grundig for å fjerne alt fett. La den tørke helt. Trekk av den beskyttende filmen til merket, og trykk det bestemt på. Sørg for at du ikke tar på limen til merket.

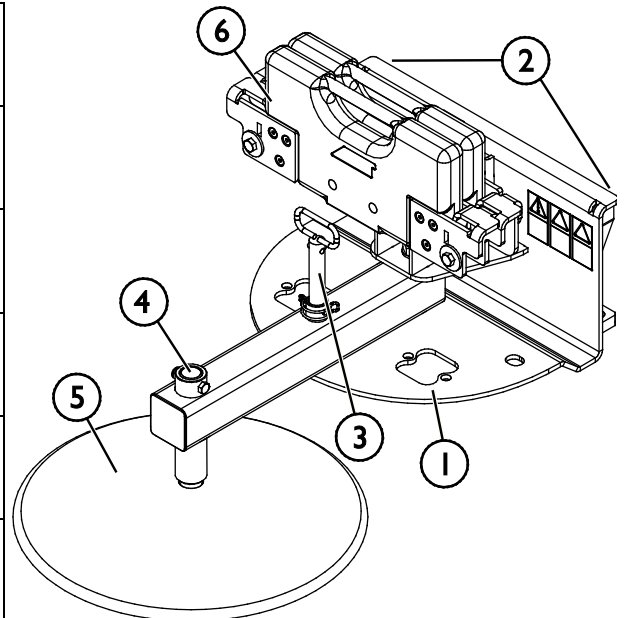
**Tabell 3 – Varselmerker og plassering**

	<b>Merke</b>	<b>Varselbetydning</b>
1	A46771	Fare for feil bruk - Les bruksanvisningen før bruk.
2	A46772	Klemfare - Ikke gå under et løftet redskap; hold avstand fra redskaper som er løftet opp.
3	A46803	Klem- og kuttfare, hold avstand til bevegelige deler og ikke forlat redskapet mens det er i bruk. Redskapet skal kun betjenes fra førersetet.
4	A420983	Redskapets identifikasjonsplate



**Tabell 4 – Skrape – Hovedkomponenter**

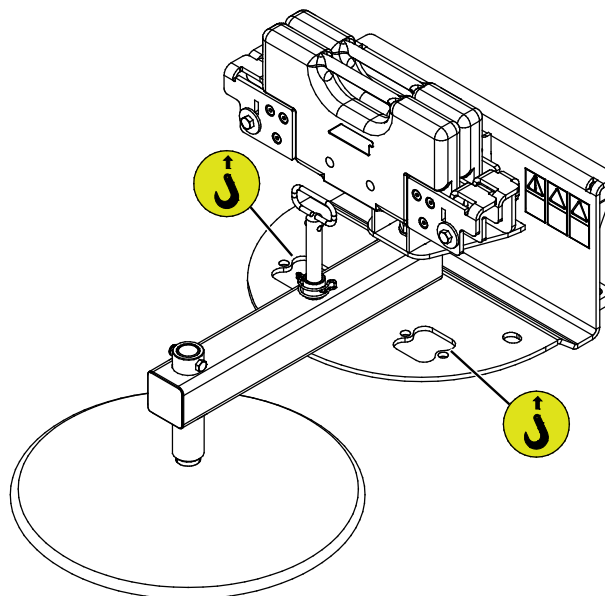
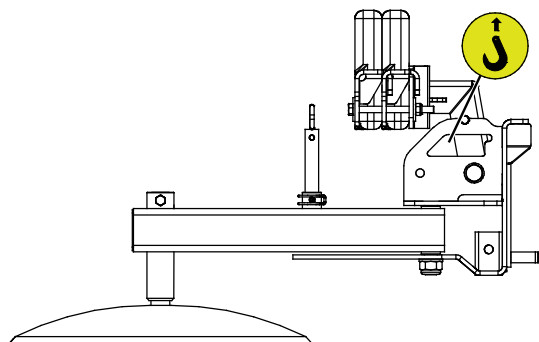
1	Ramme for skålformet skrape
2	Hurtigkoblingsbraketter for Avant-kompaktlastere
3	Låsestift
4	Festestift
5	Skål
6	Avant-motvekt



## 4.2 Løfting

Sørg for at redskapet er riktig sikret mot utilsiktede bevegelser under løfting. Bruk egnet type løfteutstyr, f.eks. løftestropper, kjettinger eller kroker. Bruk ikke løfteutstyret hvis det finnes tegn på skade, deformasjon eller andre usikre forhold.

Løft den skålformede skrapen ved hjelp av løftepunktene som vises i figurene ved siden av.

**VIKTIG**

Sett armen til den skålformede skrapen i midtposisjonen under løfting for å opprettholde balansen.

## 5. Feste redskapet

Det er raskt og enkelt å feste redskapet til kompaktlasteren, men det må gjøres forsiktig. Redskapet er montert på lastearmen ved hjelp av hurtigkoblingsplaten på lastearmen og motstykket på redskapet.

Hvis redskapet ikke er låst til kompaktlasteren, kan det falle av kompaktlasteren og forårsake en farlig situasjon. Kompaktlasteren må ikke kjøres og lastearmen må aldri løftes når redskapet ikke er helt låst. For å unngå farlige situasjoner må du alltid følge koblingsprosedyren som er vist nedenfor. Husk også sikkerhetsinstruksjonene som vises i denne håndboken.

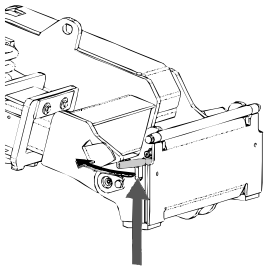


**ADVARSEL**

**Klemfare – pass på at et låst redskap ikke vil bevege seg eller falle overende.** Ikke opphold deg i området mellom redskapet og lasteren. Redskapet må kun tilkobles på et jevnt underlag.

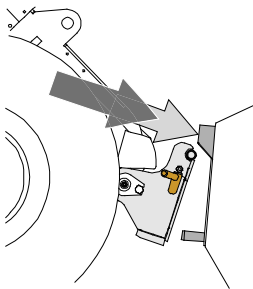
Aldri flytt eller løft et redskap som ikke har blitt låst på plass.

### Avant hurtigkoblingssystem:



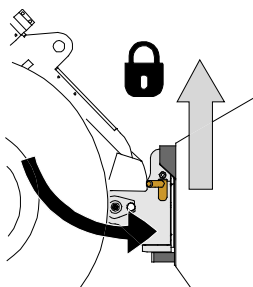
#### Trinn 1:

- Løft HK-platens låsestifter opp og vri dem bakover inn i sporet, slik at de låses i øverste posisjon.
- Hvis kompaktlasteren er utstyrt med et låsesystem med hydrauliske redskaper, må du lese bruksanvisningen for låsesystemet fra den relevante håndboken.



#### Trinn 2:

- Vri hurtigkoblingsplaten hydraulisk til en kryssvis foroverposisjon.
- Kjør kompaktlasteren på redskapet. Hvis kompaktlasteren er utstyrt med en teleskoparm, kan du bruke den for å nå koblingsbrakettene til redskapet.
- Rett inn de øvre låsestiftene på lasterens HK-plate slik at de er under de tilsvarende brakettene på redskapet.



#### Trinn 3:

- Løft bommen litt opp – dra lasterspaken bakover for å løfte redskapet litt opp fra bakken.
- Drei lasterspaken til venstre for å dreie den underste delen av hurtigkoblingsplaten til kompaktlasteren bort på redskapet.
- Lås låsestiftene manuelt eller lås hydraulikklåsen.
- **Alltid kontroller at begge låsestiftene er låst på plass.**

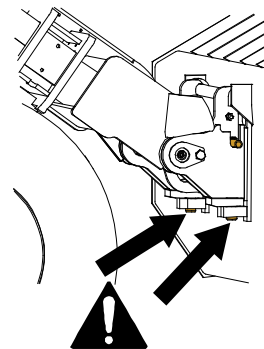


**ADVARSEL**

**Fare for klemskader – unngå tipping over redskapet.** For sterk vipping eller løfting av et uløst redskap øker faren for å velte redskapet. Ikke bruk den automatiske låsingene av låsestiftene når redskapet løftes mer enn én meter fra bakken. Dersom låsestiftene ikke returnerer til normal posisjon ved tilting, ikke utfør tilt eller løft redskapet mer. Senk redskapet ned på bakken og sikre låsingene manuelt.

**ADVARSEL****Fare for fallende objekter – unngå at redskapet faller ned.**

Et redskap som ikke er fullstendig låst til lasteren kan falle ned på bommen eller mot brukeren, eller det kan falle under lasteren under kjøring og føre til at brukeren mister kontroll over lasteren. Aldri flytt eller løft et redskap som ikke har blitt låst på plass. Før du flytter eller løfter redskapet, kontroller at låsestiftene er i den nedre posisjonen og kommer gjennom festene på redskapet på begge sider.

**ADVARSEL**

**Sørg for at lasteren er kompatibel med redskapet.** Lasterens stabilitet, mulig overbelastning av redskapet og kompatibilitet til lasterens styresystemer må sikres i tillegg til mekanisk kompatibilitet med redskapet. Hvis du bruker redskapet med en laster som ikke er egnet til bruk med redskapsmodellen du har, innebærer dette fare for velt, skader på redskapet på grunn av overbelastning og farer knyttet til ukontrollert bevegelse av redskapet og tilhørende deler. Hvis kompaktlasteren ikke er oppført i tabell 1 på side , spør Avant-forhandleren før du bruker dette redskapet.

## 6. Instruksjoner for bruk

---

Øv deg på bruk av redskapet og betjeningsorganene på minilasteren på en trygg plass. Hvis du er ukjent med den spesielle minilasteren du skal bruke, anbefales det å trene på å betjene den uten redskap montert.

### 6.1 Kontroll før bruk

- Pass at gulvet kan tåle kompaktlasterens totale vekt.
- Kontroller at ventilasjonen er tilstrekkelig når du kjører innendørs.
- Kontroller også at det ikke finnes asbest under teppet, f.eks. i limet til teppet. Kontroller også at lim- eller teppestøvet ikke inkluderer andre giftige stoffer. Hvis du er i tvil, kontakt en profesjonell tester for å bekrefte at det ikke finnes farlige stoffer som kan slippes ut under gulvarbeider ved bruk av dette redskapet. I noen områder kan testing være lovpålagt før fjerning av gulvmaterialer.
- Sikre at tilskuere er på trygg avstand når du bruker utstyret. Ikke tillatt noen å entre fareområdet til armen eller å oppholde seg rett foran kompaktlasteren. Alltid kontroller at det er sikkert å rygge kompaktlasteren. Stol aldri på at tilskuere holder seg i ro der du så dem sist. Dette gjelder spesielt barn som tiltrekkes av utstyr i bevegelse.
- Sjekk redskapets og lasterens generelle stand, og kontroller for mulige hydraulikkoljelekkasjer. Utfør de daglige kontrollene på kompaktlasteren, se bruksanvisningen til kompaktlasteren. Redskapet må ikke brukes hvis det er feil på hydraulikksystemet til lasteren eller redskapet. Se kapittel 7 for vedlikeholdsinstruksjoner.
- Bruk redskapet og kompaktlasterens kontroller bare når du sitter på førersetet. Kontroller at lasteren og redskapet brukes på sikker måte slik som angitt. La aldri barn bruke utstyret.
- Husk riktige arbeidsmetoder, og unngå å forlate førersetet unødvendig.

### 6.2 Brukerkvalifikasjoner

Alle som skal bruke redskapet må:

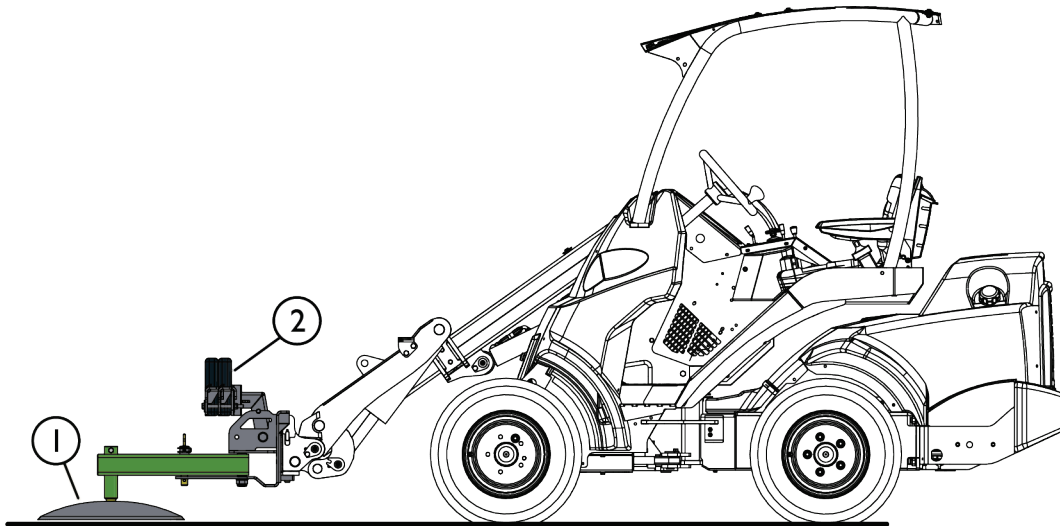
- kjenne til redskapets tiltenkte bruk.
- vite hvordan lasteren skal brukes sikkert under ulike bruksforhold
- Les og alltid følg instruksene mht. bruk av redskap in denne brukerveiledningen.
- Ha denne veiledningen og brukerveiledningen tilgjengelig på lasteren.
- Kontroller at lasteren og redskapet brukes på sikker måte slik som angitt.
- La aldri barn bruke utstyret.
- Du må aldri bruke maskinen eller redskapene når du er påvirket av alkohol, stoff, medisiner som kan redusere dømmekraften, eller av andre medisinske årsaker ikke er i stand til å betjene utstyret.
- Fullfør eventuell obligatorisk opplæring som kreves av firmaet før bruk.

### 6.3 Betjene den skålformede skrapen

Bruk den skålformede skrapen til å fjerne tepper og gulvfliser ved rivnings- og oppussingsarbeid.

#### Bruk av den skålformede skrapen:

1. Sett den skålformede skrapen i arbeidsposisjon, den skålformede skrapen (1) flatt mot overflaten slik som vist i figuren under.
  - Hvis kompaktlasteren er utstyrt med en teleskoparm, kan du bruke den for å få bedre oversikt over arbeidsområdet.
2. Hvis kompaktlasteren er utstyrt med et system for bomflyt, bør det slås på etter at den skålformede skrapen er stilt til korrekt arbeidsposisjon.
3. Skrap overflaten ved å skyve redskapet lett mot gulvet med kompaktlasteren. Motvektene (2) holder skålen (1) godt mot gulvet under kjøring. Kjør kompaktlasteren i ønsket retning forover.
  - Kjør alltid forsiktig og rolig ved bruk av den skålformede skrapen. Juster kjørehastigheten etter bruksforholdene og gulvet.



**ADVARSEL**

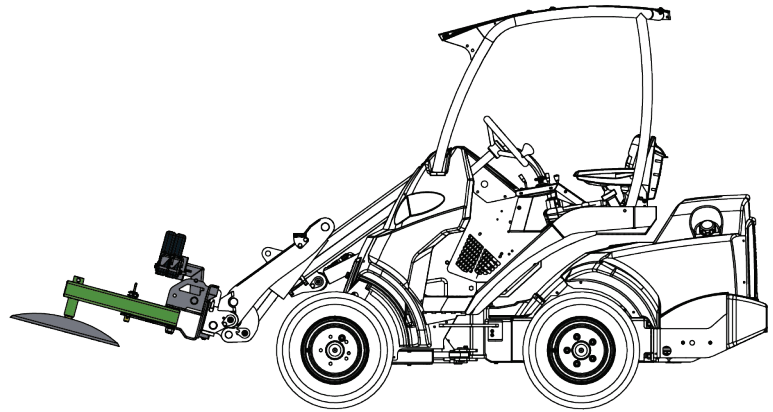
**Kollisjonsrisiko - Kontroller driftsområdet før bruk av utstyret.** Maskinen kan stanse plutselig og uventet hvis du kjører på en gjenstand, og kan forårsake støtskader på hode og kropp.

- Kjør sakte og vær oppmerksom på driftsområdet hele tiden.
- Pass på at det f.eks. ikke er noen skjulte gjenstander under teppet.
- Så langt det er praktisk mulig, merk eventuelle hindringer på forhånd, slik at de er synlige og kollisjoner unngås.
- Betjen utstyret kun i godt opplyste områder, eller pass på at kompaktlasteren er utstyrt med tilstrekkelig lys.
- **Bruk alltid setebeltet.**



## 6.4 Transportposisjon

Hold lasteren stabil. Transporter alltid redskapet så lavt og nært bakken som mulig, og hold lastearmen helt tilbaketrukket slik det fremgår av figuren ved siden av.



**ADVARSEL**

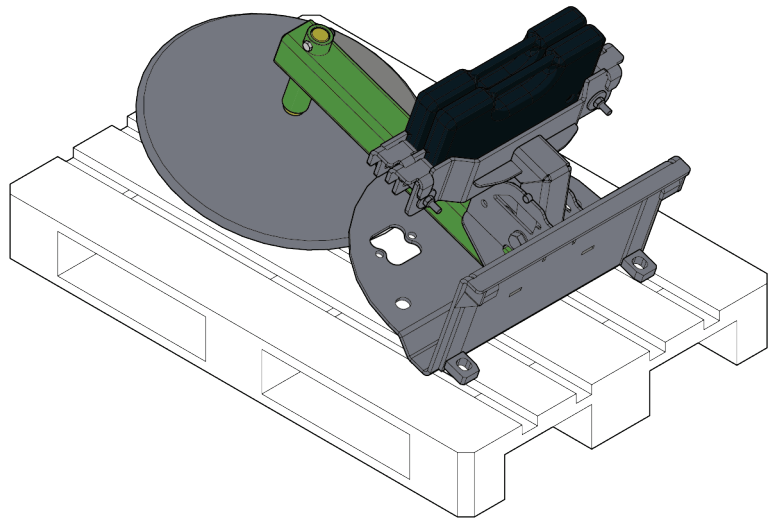
**Fare for velt – Hold kompaktlasteren.** Transporter alltid redskapet så lavt og nært bakken som mulig. Teleskoparmen skal være trukket tilbake under transportkjøring.

## 6.5 Oppbevaring av redskapet

Koble fra og oppbevar redskapet på jevnt underlag. Den beste måten å oppbevare redskapet er å plassere det der hvor det er beskyttet mot direkte sollys, regn, og ekstreme temperaturer.

- Unngå å la redskapet ligge direkte på bakken. Plasser det f.eks. på treblokker eller en pall.
- Sørg for at redskapet er sikret mot forflytning under lagring.
- Klatre aldri på redskapet.

For lengre lagringsperioder mal der det trengs for å forhindre rustskader.



## 7. Vedlikehold og service

---

Redskapet er konstruert for å være mest mulig vedlikeholdsfri. Regelmessig vedlikehold inkluderer jevnlig rengjøring og overvåking av redskapets tilstand. Ettersom senkning av maskinen utgjør klemfare må alt vedlikehold utføres mens alle bevegelige deler er fullstendig nedsenket og redskapet er senket og ligger flatt på bakken.



**FARE**

**Klemfare – aldri gå under et redskap som er hevet.** Pass på at redskapet står stødig under alt vedlikeholdsarbeid. Aldri beveg deg under redskap som er løftet opp. Lasterarmen kan senke seg ved et uhell under vedlikehold og forårsake alvorlige personskader fra klemming eller sammenstøt, selv om lasterens motor ikke kjører. Alt av vedlikehold og service må utføres når redskapet er senket ned til en sikker stilling.

### 7.1 Inspisering av metallkonstruksjoner

Metallstrukturene til redskapet må også inspiseres regelmessig. Kontroller visuelt for skader, og inspiser hurtigkoblingenes braketter og tilgrensede områder nøye. Redskapet må ikke brukes dersom det er deformert, sprukket, opprevet eller skadet på andre måter.

Sveisereparasjoner tillates bare utført av profesjonelle sveisere. Bare metoder og tilsetninger for stål brukt på redskapet må brukes under sveising. For mer informasjon om reparasjoner kontakt det nærmeste servicepunktet.

### 7.2 Rengjøring av redskapet

Rengjør redskapet regelmessig for å hindre oppsamling av smuss som er vanskeligere å fjerne. En trykkvasker og et mildt vaskemiddel kan brukes til rengjøring. Ikke bruk sterke løsemidler.

## 8. Garantibetingelser

---

Avant Tecno Oy gir en garanti på ett år (12 måneder) for utstyret de produserer fra innkjøpsdato.

**Garantien dekker reparasjonskostnader på følgende måte:**

- Arbeidsutgiftene dekkes, hvis arbeidet ikke utføres på fabrikken.
- Fabrikken erstatter defekte komponenter og forbruksvarer.

Fabrikken kan refundere prisen på komponenter kjøpt av kunden i spesielle tilfeller som er avtalt på forhånd.

**Garantien dekker ikke:**

- Normalt vedlikehold og deler og forbruksmateriell som er nødvendig for vedlikeholdet.
- Skader forårsaket av unormale driftsforhold eller unormal bruk, uaktksomhet, strukturelle endringer som er gjort uten samtykke fra Avant Tecno Oy og bruk av uoriginale reservedeler eller manglende vedlikehold.
- Konsekvenser av en feil, slik som avbrudd i arbeidet eller andre mulige følgeskader.
- Reise- og/eller fraktkostnader i forbindelse med reparasjonen.



**AVANT<sup>®</sup>**